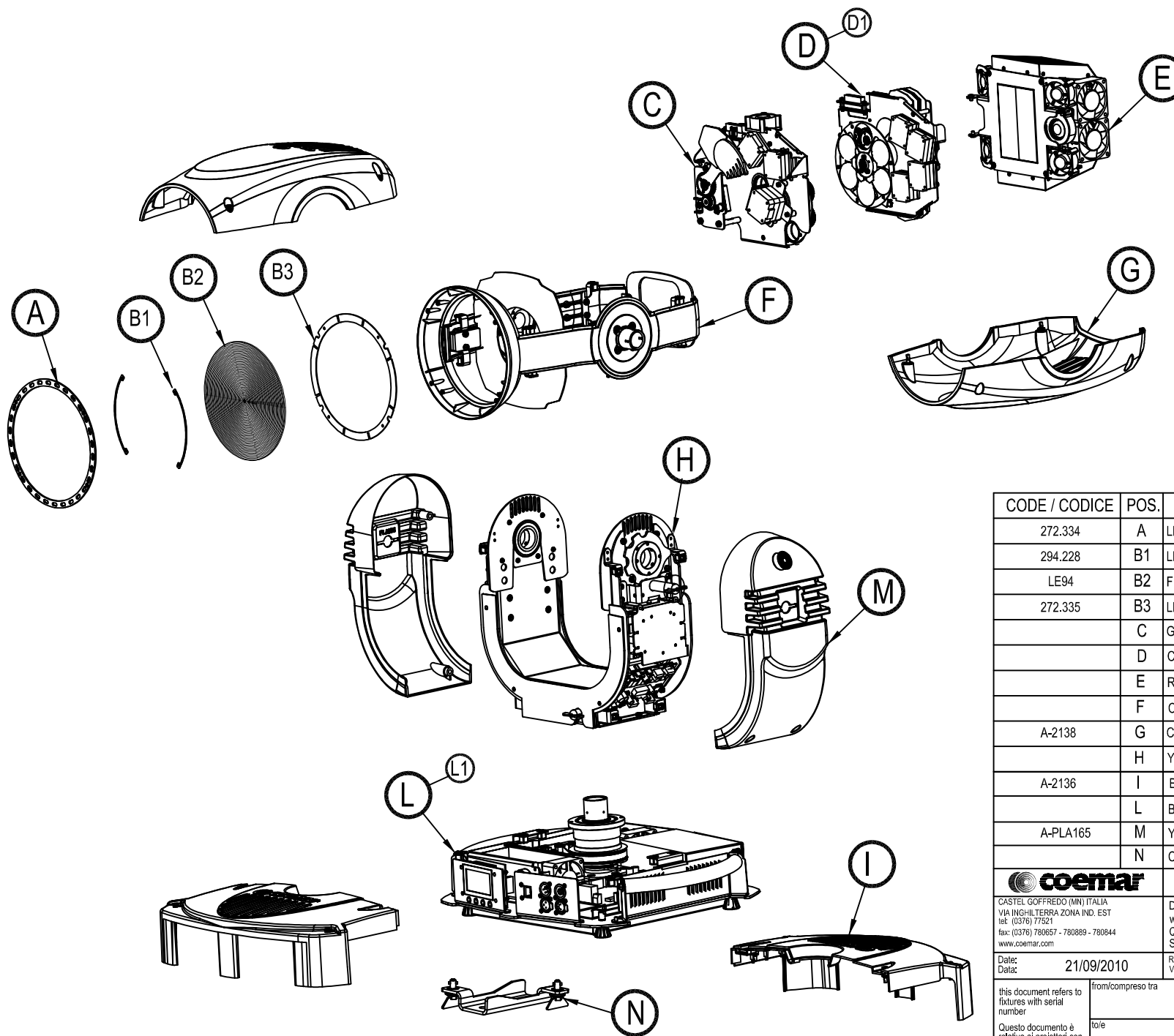


 **coemar**

∞ Infnity ACL M

CODE / CODICE CO9303

VERSION / VERSIONE 2.0



CODE / CODICE	POS.	DESCRIPTION	DESCRIZIONE	N°
272.334	A	LENS LOCKING RING	ANELLO FERMA LENTE	1
294.228	B1	LENS SPACER	DISTANZIALE LENTE	2
LE94	B2	FRESNEL LENS	LENTE FRESNEL	1
272.335	B3	LENS HOLDER RING	ANELLO SUPP. LENTE	1
	C	GOBOS ASSEMBLY	GRUPPO GOBOS	1
	D	COLOUR CHANGER ASM.	GR. CAMBIA COLORI	1
	E	REFLECTOR / LAMP ASM.	GRUPPO LAMPADA	1
	F	CHASSIS	STRUTTURA PORTANTE	1
A-2138	G	COVER ASSEMBLY	CARTER ASSEMBLATO	2
	H	YOKE	FORCELLA	1
A-2136	I	BASE COVER ASM.	CARTER BASE	2
	L	BASE	BASE	1
A-PLA165	M	YOKE COVER	CARTER FORCELLA	2
	N	CAMLOCK BRACKET	PIASTRA CAMLOCK	1



SPARE PARTS DIAGRAM | SCHEMA PARTI DI RICAMBIO

CASTEL GOFFREDO (MN) ITALIA
 VIA INGHILTERRA ZONA IND. EST
 tel: (0376) 77521
 fax: (0376) 780657 - 780889 - 780844
 www.coemar.com

Duplication of this drawing, either full or in part, is strictly prohibited without prior written authorization from coemar
 Questo disegno non può essere copiato, riprodotto, mostrato a terzi
 Senza nostra autorizzazione

Date: 21/09/2010
 Data:

Revision N.
 Versione N°

Revision date:
 Data di modifica:

this document refers to
 fixtures with serial
 number

Questo documento è
 relativo ai proiettori con
 numero di serie

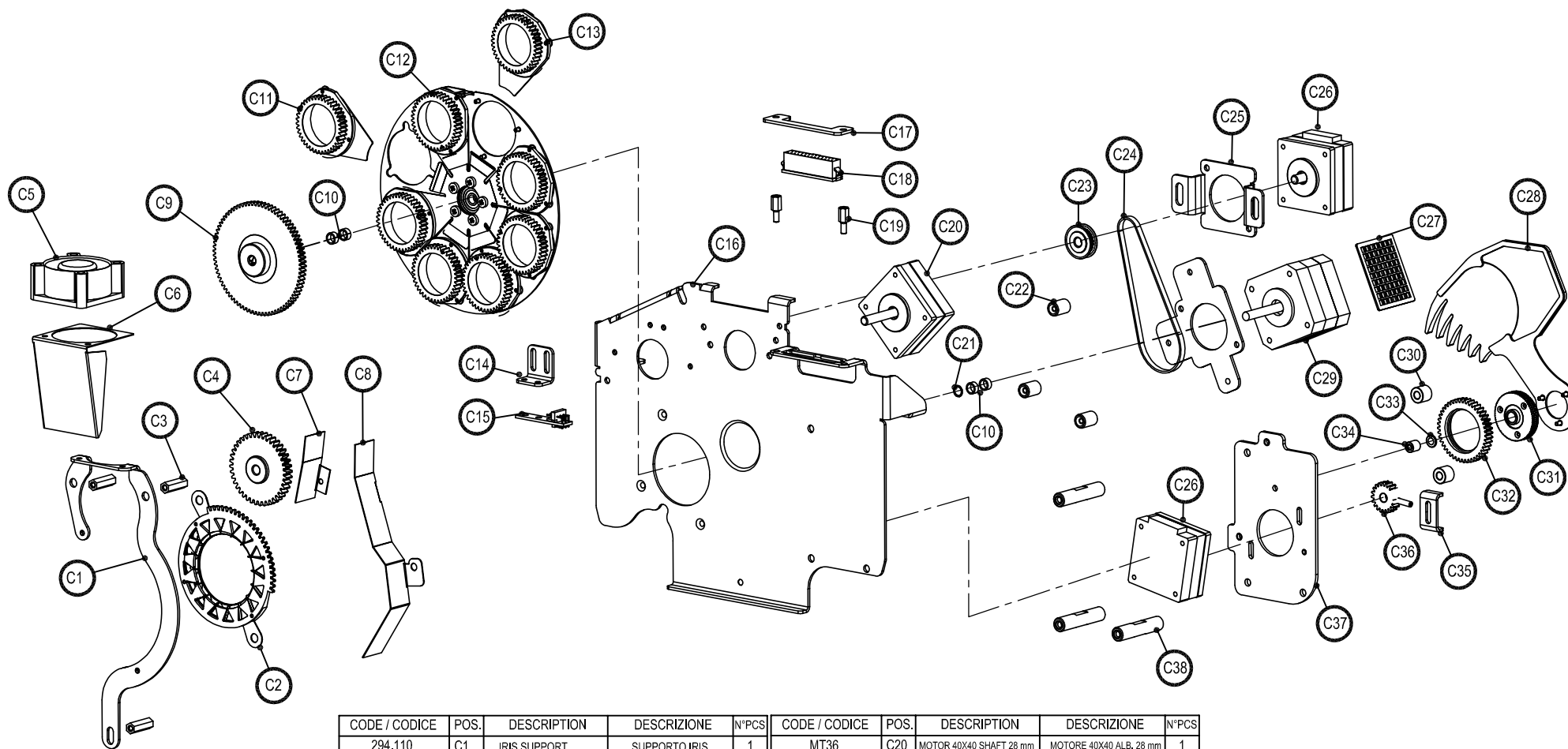
from/compresso tra

to/e

Fixture,
 Proiettore **Infinity ACL M**

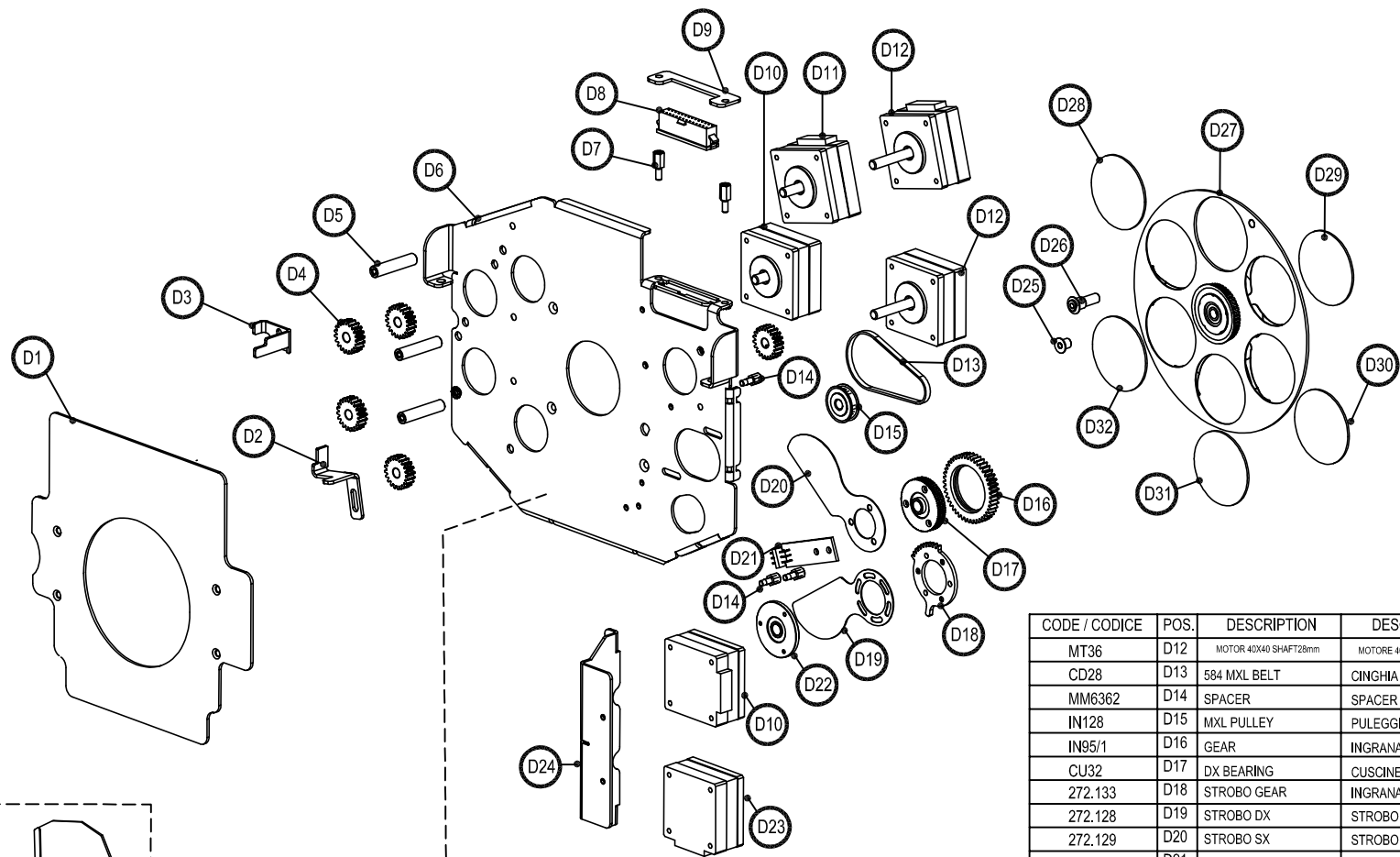
Page 01 of /di 9
 Pagina

Position ref.
 Posizione di rif.

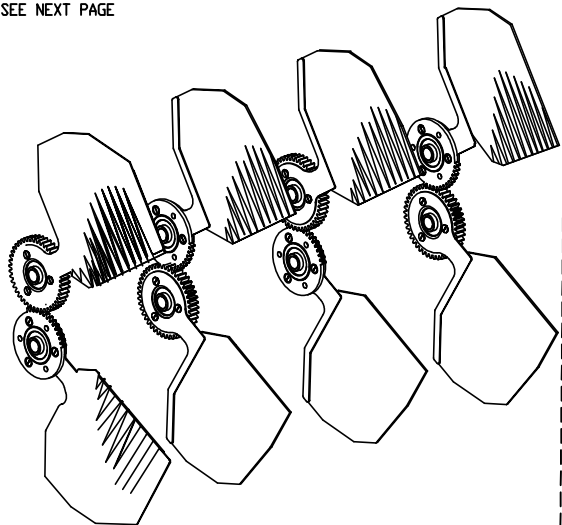


CODE / CODICE	POS.	DESCRIPTION	DESCRIZIONE	N°PCS	CODE / CODICE	POS.	DESCRIPTION	DESCRIZIONE	N°PCS
294.110	C1	IRIS SUPPORT	SUPPORTO IRIS	1	MT36	C20	MOTOR 40X40 SHAFT 28 mm	MOTORE 40X40 ALB. 28 mm	1
FO5054	C2	IRIS ASSEMBLY	CORPO IRIS	1	MMD200	C21	SPACER H1	DISTANZIALE H 1	1
MMD431	C3	SPACER H17	DISTANZIALE H 17	3	MMD131	C22	SPACER H11	DISTANZIALE H 11	3
IN82	C4	GEAR	INGRANAGGIO	1	IN128	C23	MXL PULLEY	PULEGGIA MXL	1
VE27	C5	FAN	VENTOLA	1	CD11	C24	1120 MXL BELT	CINGHIA 1120 MXL	1
294.233	C6	CONVEYOR	CONVOGLIATORE	1	272.156	C25	MOTOR HOLDER	SUPP: MOTORE	1
294.239	C7	CONVEYOR #1	CONVOGLIATORE 1	1	MT33	C26	MOTOR 40X40 SHAFT 9mm	MOTORE 40X40 ALB. 9 mm	2
294.235	C8	CONVEYOR #2	CONVOGLIATORE 2	1	272.239	C27	ANTIREFLECTION	ANTIRIFLESSO	1
IN115	C9	INGRANAGGIO	INGRANAGGIO	1	A-VT321	C28	FROST ASSEMBLY	PALETTA FROST	1
MMD384.258	C10	SPACER H3	DISTANZIALE H3	4	MT33	C29	MOTOR 40X40 SHAFT 30mm	MOTORE 40X40 ALB. 30 mm	1
A-GO02	C11	GOBO SUPPORT	SUPPORTO GOBOS	7	MMD220	C30	SPACER H8	DISTANZIALE H8	2
A-GO20	C12	GOBO WHEEL	RUOTA GOBO	1	CU32	C31	BEARING	CUSCINETTO	1
A-GO03	C13	GOBO SUPP. RESET	SUPP. GOBO RESET	1	IN95/1	C32	GEAR	INGRANAGGIO	1
272.157	C14	SENSOR SUPPORT	SUPPORTO SENSORE	1	MMD331	C33	FLARE SPACER H1	DIST. SVASATO H1	1
EL0107441	C15	SENSOR	SENSORE	1	MMP401	C34	POLE H6.5	PERNO H6.5	1
294.225	C16	MAIN PLATE	PIASTRA PRINCIPALE	1	294.227	C35	ADJUSTING BRACKET	SQUADRETTA REG.	1
272.194	C17	CONNECTOR LOCK	FERMA CONNETTORE	1	IN127	C36	GEAR	INGRANAGGIO	1
CN23	C18	24 POLES CONNECTOR	CONNETTORE 24 POLI	1	294.057	C37	FROST ASM. HOLDER	SUPPORTO FROST	1
MMD284	C19	SPACER H8	DISTANZIALE H8	2	MMD233	C38	SPACER H37	DISTANZIALE H37	3

coemar		SPARE PARTS DIAGRAM SCHEMA PARTI DI RICAMBIO	
<small>CASTEL GOFFREDO (MN) ITALIA VIA INGHILTERRA ZONA IND. EST tel. (0376) 37621 fax: (0376) 780667 - 780880 - 780844 www.coemar.com</small>		<small>Duplication of this drawing, either full or in part, is strictly prohibited without prior written authorization from coemar Questo disegno non può essere copiato, riprodotto, mostrato a terzi Senza nostra autorizzazione</small>	
Date:	21/09/2010	Revision N°:	Revision date:
Date:		Versione N°:	Data di modifica:
<small>this document refers to fixtures with serial number</small>		from/compresso tra	Fixture. Proiettore Infinity ACL M
<small>Questo documento è relativo al proiettore con numero di serie</small>		to/	Page Pagina 02 of /di 10
			Position ref. Posizione di rif. (C)



SEE NEXT PAGE



CODE / CODICE	POS.	DESCRIPTION	DESCRIZIONE	N°PCS
MT36	D12	MOTOR 40X40 SHAFT28mm	MOTORE 40X40 ALBERO 28mm	2
CD28	D13	584 MXL BELT	CINGHIA MXL 584	1
MM6362	D14	SPACER	SPACER	3
IN128	D15	MXL PULLEY	PULEGGIA MXL	1
IN95/1	D16	GEAR	INGRANAGGIO	1
CU32	D17	DX BEARING	CUSCINETTO	1
272.133	D18	STROBO GEAR	INGRANAGGIO STROBO	1
272.128	D19	STROBO DX	STROBO DX	1
272.129	D20	STROBO SX	STROBO SX	1
EL0500288	D21	SENSOR	SENSORE	1
CU31	D22	SX BEARING	CUSCINETTO SX	1
MT48	D23	MOTOR 40X40 SHAFT13mm	MOTORE 40X40 ALBERO 13mm	1
272.140	D24	MOTOR COVER	COPRIMOTORI	1
MMP399	D25	POLE	PERNO	1
MMP411	D26	POLE H18	PERNO H18	1
A-RUCOL20	D27	COLOR WHEEL	RUOTA COLORI	1
VT353	D28	BLUE FILTER	FILTRO BLU	1
VT357	D29	RED FILTER	FILTRO ROSSO	1
VT351	D30	ORANGE FILTER	FILTRO ARANCIO	1
FC050	D31	CTO FILTER	FILTRO CTO	1
VT355	D32	UV FILTER	FILTRO UV	1

CODE / CODICE	POS.	DESCRIPTION	DESCRIZIONE	N°PCS
294.160	D1	HEAT SHIELD	PIASTRA ANTICALORE	1
272.064	D2	LOWER LIMITER	FINECORSA INF.	1
272.075	D3	UPPER LIMITER	FINECORSA SUP.	1
IN127	D4	GEAR	INGRANAGGIO	5
MMP405	D5	PERNO H 28,5	PERNO H 28,5	3
294.135	D6	MAIN PLATE	PIASTRA PRINCIPALE	1
MMD284	D7	SPACER H8	DISTANZIALE H8	1
CN23	D8	24 POLES CONNECTOR	CONNETTORE 24 POLI	1
272.194	D9	CONNECTOR LOCK	FERMA CONNETTORE	1
MT33	D10	MOTOR 40X40 SHAFT 9mm	MOTORE 40X40 ALBERO 9mm	2
MT26	D11	MOTOR 40X40 SHAFT 14mm	MOTORE 40X40 ALBERO 14mm	1

coemar SPARE PARTS DIAGRAM | SCHEMA PARTI DI RICAMBIO

CASTEL GOFFREDO (MN) ITALIA
 VIA INGHERLANDA 10A IND. EST
 tel. (0376) 77621
 fax: (0376) 780667 - 780880 - 780844
 www.coemar.com

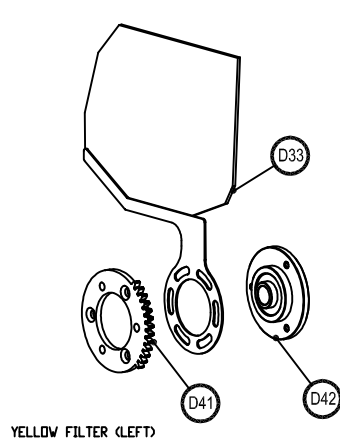
Duplication of this drawing, either full or in part, is strictly prohibited without prior written authorization from coemar
 Questo disegno non può essere copiato, riprodotto, mostrato a terzi Senza nostra autorizzazione

Date: 21/09/2009 Revision N. Revision date: / /
 Data: / / Versione N. Data di modifica:

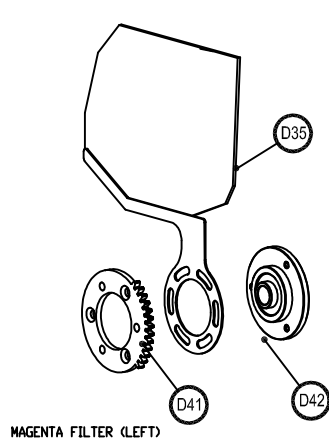
this document refers to fixtures with serial number
 from/compresso tra

Fixtore. Profettore **Infinito ACL M**

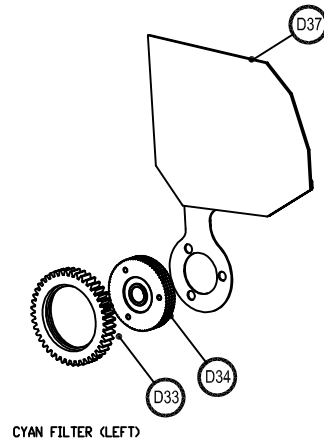
Page 03 of /di 10 Position ref. **D**
 Pagina /di 10 Posizione di rif.



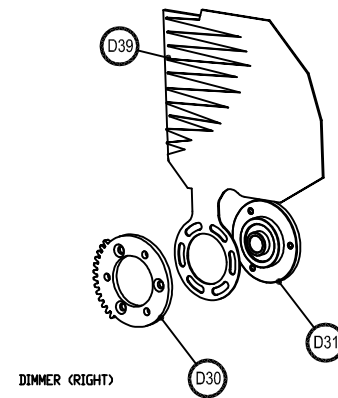
YELLOW FILTER (LEFT)



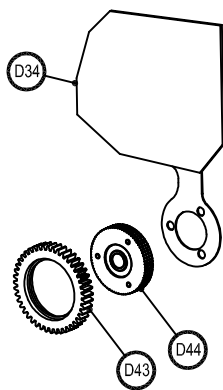
MAGENTA FILTER (LEFT)



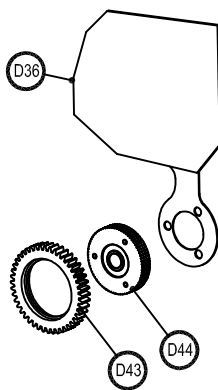
CYAN FILTER (LEFT)



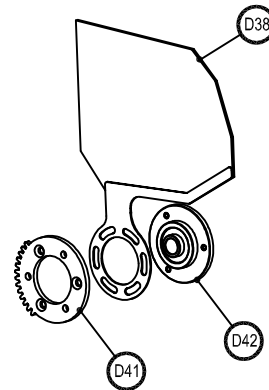
DIMMER (RIGHT)



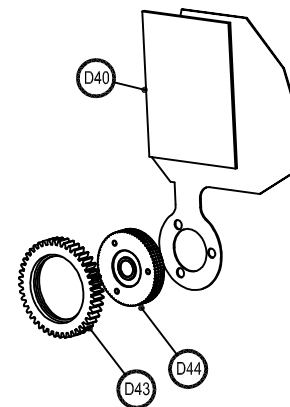
YELLOW FILTER (RIGHT)



MAGENTA FILTER (RIGHT)



CYAN FILTER (RIGHT)



DIMMER (LEFT)

CODE / CODICE	POS.	DESCRIPTION	DESCRIZIONE	N°PCS	CODE / CODICE	POS.	DESCRIPTION	DESCRIZIONE	N°PCS
A-VT319SX	D33	YELLOW FILTER LEFT	FILTRO GIALLO SX	1	A-VT287/L	D39	RIGHT DIMMER	DIMMER DX	1
A-VT319DX	D34	YELLOW FILTER RIGHT	FILTRO GIALLO DX	1	A-VT286/L	D40	LEFT DIMMER	DIMMER SX	1
A-VT318SX	D35	MAGENTA FILTER LEFT	FILTRO MAGENTA SX	1	272.123	D41	GEAR	INGRANAGGIO	4
A-VT318DX	D36	MAGENTA FILTER RIGHT	FILTRO MAGENTA DX	1	CU31	D42	BEARING WITH FLANGE	INGRANAGGIO C/FLANGIA	4
A-VT316SX	D37	CYAN FILTER LEFT	FILTRO CYAN SX	1	IN95/1	D43	GEAR	INGRANAGGIO	4
A-VT316DX	D38	CYAN FILTER RIGHT	FILTRO CYAN DX	1	CU32	D44	BEARING	INGRANAGGIO	4

coemar SPARE PARTS DIAGRAM | SCHEMA PARTI DI RICAMBIO

CASTELGÖFFRÉDO (VI) ITALIA
 VIA ING. G. TOSCA, 20/A - 36100 VICENZA (VI) - EST
 Tel: (0444) 71211
 Fax: (0444) 71212
 www.coemar.com

Duplication of this drawing, either full or in part, is strictly prohibited without prior written authorization from coemar. Questo disegno non può essere copiato, riprodotto, mostrato a terzi. Senza nostra autorizzazione.

Date: 21/09/2010
 Date: 21/09/2010

Revised by: [blank]
 Version: N° [blank]

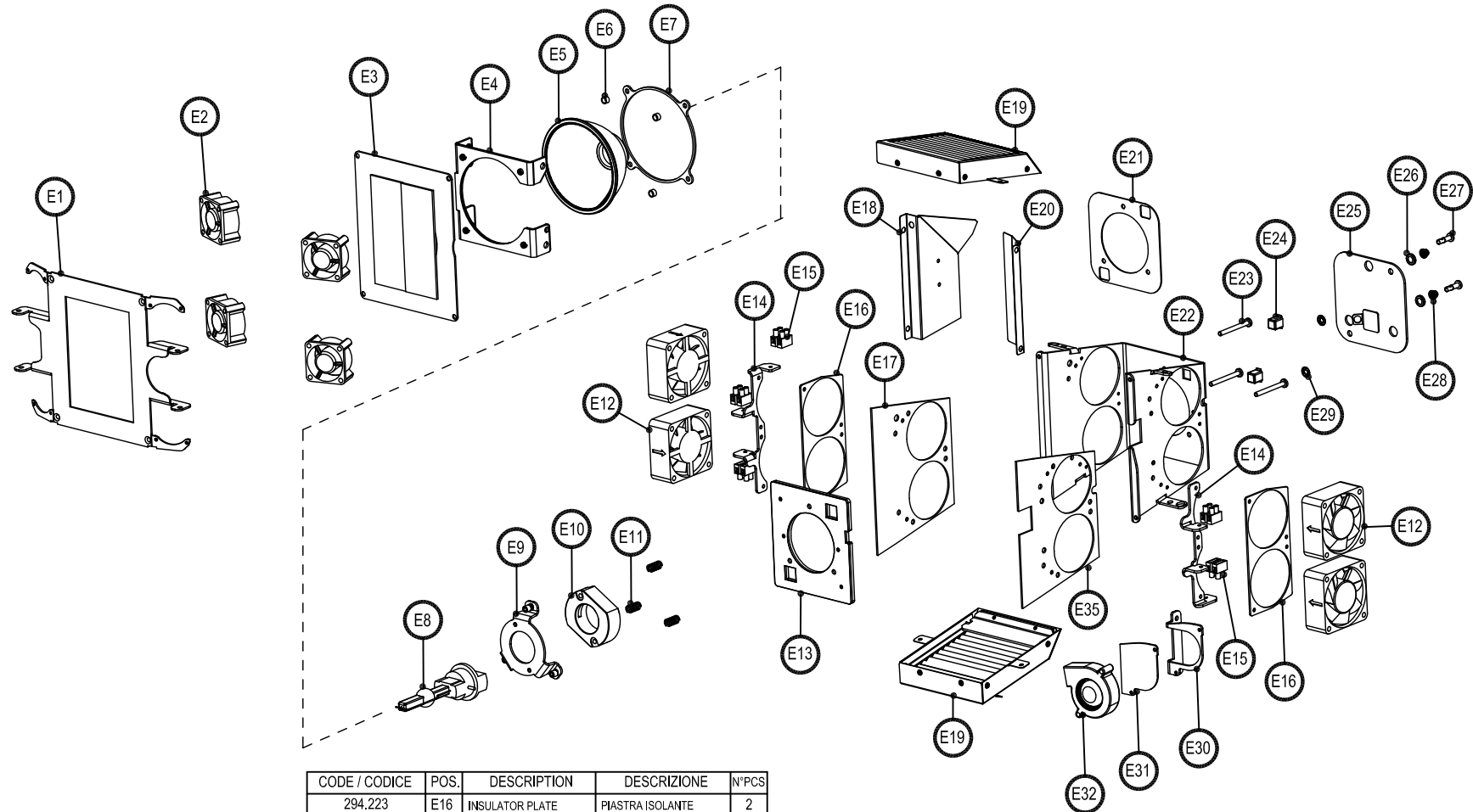
Revised date: [blank]
 Date of modification: [blank]

This document refers to fixtures with serial number. Questo documento è relativo ai proiettori con numero di serie.

Page 04 of /di 10
 Pagina 04 of /di 10

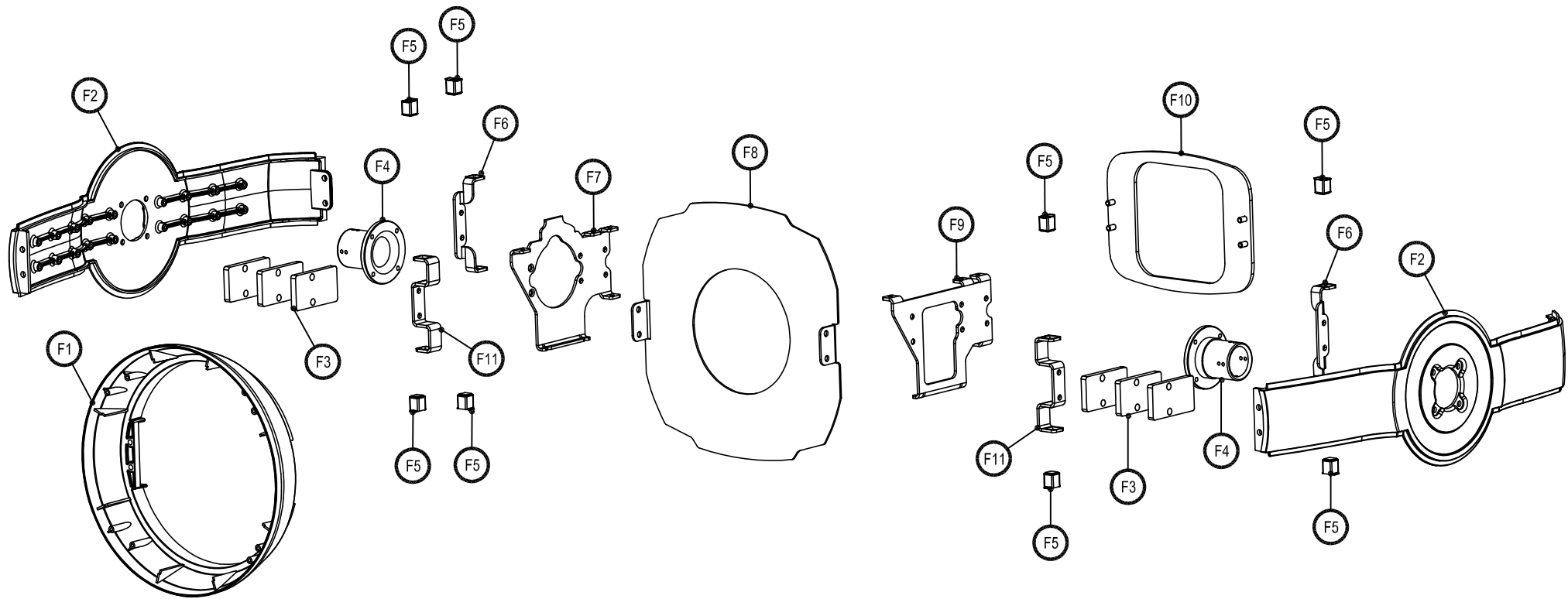
Fixture. Proiettore
Infinity ACL M

Position ref. Posizione di rif. **(D1)**



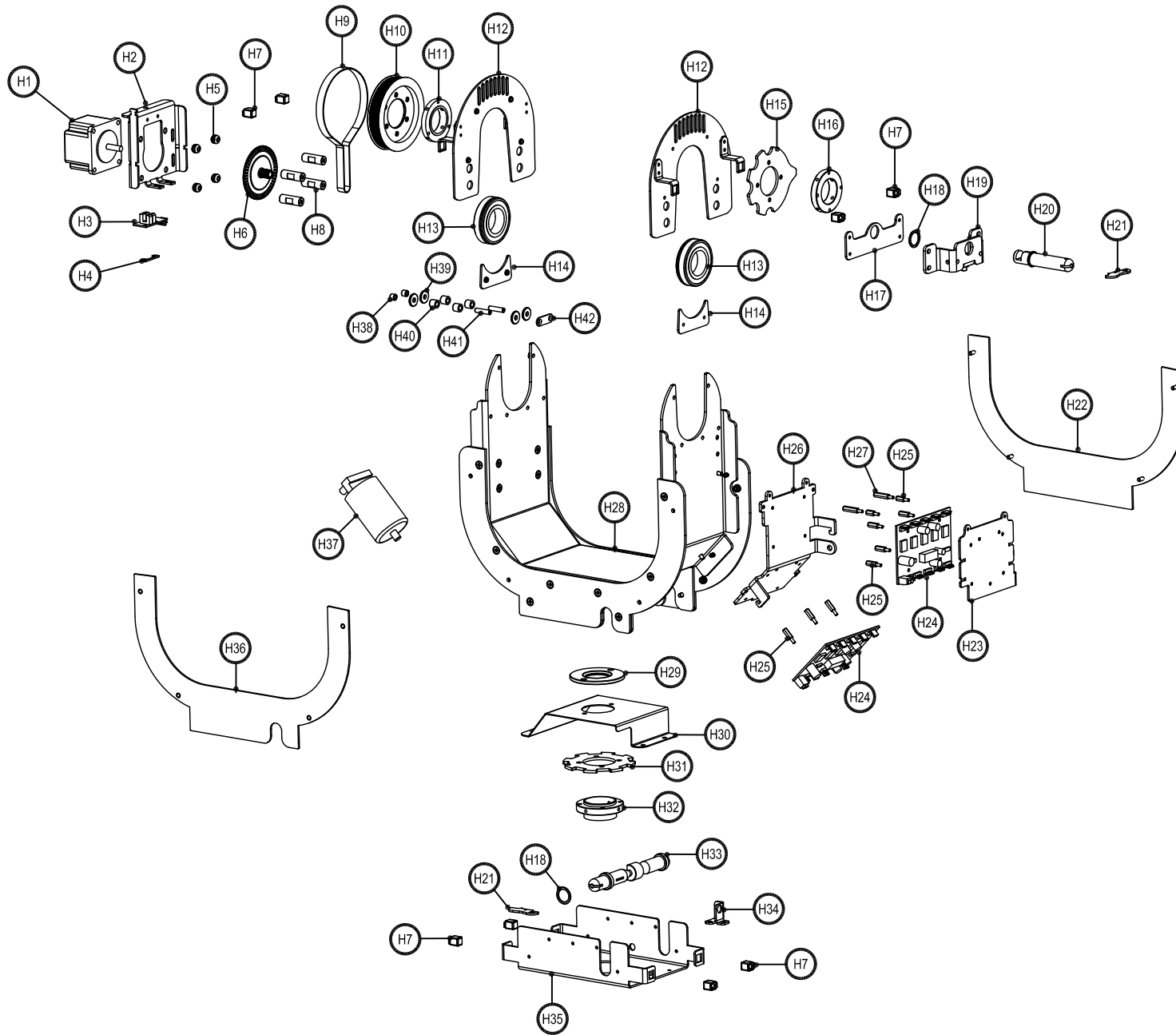
CODE / CODICE	POS.	DESCRIPTION	DESCRIZIONE	N°PCS
294.063	E1	LAMP ASSEMBLY HOLDER	SUPP. GRUPPO PARABOLA	1
VE31	E2	FAN 40X40	VENTOLA 40X40	4
A-FC051	E3	FRONT HEAT SHIELD	ANTICALORE ANTERIORE	1
294.055	E4	REFLECTOR HOLDER	SUPPORTO PARABOLA	1
PAS16/1	E5	REFLECTOR	PARABOLA	1
MMD434	E6	SPACER H4	DISTANZIALE H4	4
272.113	E7	REFLECTOR LOCKER	FERMA PARABOLA	1
L105830	E8	700 Minifastfit LAMP	LAMPADA 700 Minifastfit	1
272.080	E9	LAMPHOLDER SUPPORT	SUPP. PORTALAMPADA	1
PR19	E10	LAMPHOLDER	PORTALAMPADA	1
MO1093	E11	SPRING	MOLLA	3
VE47	E12	FAN 60X60	VENTOLA 60X60	4
294.248ASM	E13	COUNTERWEIGHT	CONTRAPPESO	1
294.222	E14	CONNECTOR HOLDER	SUPPORTO MORSETTO	2
MR316	E15	CONNECTOR	MORSETTO	4
294.223	E16	INSULATOR PLATE	PIASTRA ISOLANTE	2
294.054	E17	HEAT SHIELD DX	ANTICALORE DX	1
294.251	E18	CONVEYOR #1	CONVOGLIATORE N°1	1
294.065ASM	E19	LAMP COVER	COPERCHIO LAMPADA	2
294.089	E20	CONVEYOR #2	CONVOGLIATORE N°2	1
PA478	E21	REAR PANEL	PANNELLO POSTERIORE	1
294.052	E22	LAMP GROUP CHASSIS	TELAIO GRUPPO LAMPADA	1
VI458	E23	4X40 SCREW	VITE 4X40	3
GA15/1	E24	LOCKING RECEPTACLE	RICETTACOLO CHIUSURA	2
PA493	E25	LAMP HATCH	SPORTELLINO LAMPADA	1
GA15/9	E26	PLASTIC WASHER	RONDELLA IN PLASTICA	2
GA15/5	E27	LOCKING PIN	SPINOTTO CHIUSURA	2
GA15/3	E28	SPRING	MOLLA	2
GA15/4	E29	HOLDING WASHER	RONDELLA RITENZIONE	2
294.084	E30	FAN HOLDER	SUPPORTO VENTOLA	1
294.224	E31	FAN INSULATOR	ISOLATORE VENTOLA	1
VE34	E32	TURBO FAN	VENTOLA A CHIOCCIOLA	1

		SPARE PARTS DIAGRAM SCHEMA PARTI DI RICAMBIO	
<small>CASTEL GOFREDO (MN) ITALIA VIA INGHLITERRA ZONA IND. EST tel: (0376) 77521 fax: (0376) 780857 - 780889 - 780844 www.coemar.com</small>		<small>Duplication of this drawing, either full or in part, is strictly prohibited without prior written authorization from coemar. Questo disegno non può essere copiato, riprodotto, mostrato a terzi Senza nostra autorizzazione</small>	
Date: Data:	21/09/2010	Revision N: Versione N°	Revision date: Data di modif.ca: 5/08/2011
This document refers to fixtures with serial number	from/compresso tra	Fixture Proiettore	Infinity ACL M
Questo documento è relativo ai proiettori con numero di serie	to/e	Page Pagina	05 of /di 10 Posizione di rif. (E)



CODE / CODICE	POS.	DESCRIPTION	DESCRIZIONE	N°PCS	CODE / CODICE	POS.	DESCRIPTION	DESCRIZIONE	N°PCS
PLA171	F1	FRONTAL FLANGE	FLANGIA ANTERIORE	1	294.083	F7	RIGHT GROUP HOLDER	SUPP. GRUPPI DX	1
FUS015	F2	STRUTTER	LONGHERONE	2	294.060	F8	LIGHT SHIELD	PIASTRA PARALUCE	1
272.129	F3	COUNTERWEIGHT	CONTRAPPESO	6	294.082	F9	LEFT GROUP HOLDER	SUPP. GRUPPI SX	1
MMA94	F4	PIVOT POLE	PERNO ROT. CORPO	2	272.096ASM	F10	REAR HEADER	TESTATA POSTERIORE	1
GA15/1	F5	LOCKING RECEPTACLE	RICETTACOLO CHIUSURA	8	272.117	F11	FRONT HOUSING HOLDER	SUPP.CARTER ANT.	2
272.107	F6	REAR HOUSING HOLDER	SUPP.CARTER POST.	2					

coemar		SPARE PARTS DIAGRAM SCHEMA PARTI DI RICAMBIO	
<small>CASTEL GOFFREDO (MN) ITALIA VIA ING. G. TERRA ZONA IND. EST 44 (0376) 77621 fax: (0376) 780667 - 780880 - 780844 www.coemar.com</small>		<small>Duplication of this drawing, either full or in part, is strictly prohibited without prior written authorization from coemar Questo disegno non può essere copiato, riprodotto, mostrato a terzi Senza nostra autorizzazione</small>	
Date:	21/09/2009	Revision N°:	Revision date:
Date:		Versione N°:	Data di modifica:
<small>this document refers to fixtures with serial number</small>		from/compresso tra	Fixture. Profetore Infinity ACL M
<small>Questo documento è relativo ai proiettori con numero di serie</small>		to/	Page 06 of /di 10 Position ref. (F)
			Positione di rif.



CODE / CODICE	POS.	DESCRIPTION	DESCRIZIONE	N°PCS
MT22	H1	MOTOR 55X55	MOTORE 55X55	1
260.084	H2	MOTOR HOLDER	FISSAGGIO MOTORE	1
EL1005408	H3	SENSOR	SENSORE	1
8697.86	H4	SENSOR HOLDER	FISSAGGIO OPTO	1
MV23	H5	SHOCK ABSORBER	ANTIVIBRAZIONE	4
IN93	H6	PULLEY W/ ENCODER	PULEGGIA C/ ENCODER	1
GA15/1	H7	RECEPTACLE	RICETTACOLO CHIUSURA	8
MMD253	H8	SPACER 29 mm	DISTANZIALE 29 mm	4
CD24	H9	MXL BELT	CINGHIA MXL	1
IN36/4L	H10	MXL PULLEY	PULEGGIA MXL	1
MMF196	H11	PULLEY FLANGE	FLANGIA PULEGGIA	1
272.062	H12	YOKE FLANGE	FLANGIA FORCELLA	2
CU02/1L	H13	BEARING	CUSCINETTO	2
260.160	H14	BEARING LOCKING	FERMO CUSCINETTO	2
259.011	H15	LOCKING SECTOR	SETTORE BLOCCO FORC.	1
MMD387	H16	RESET HOLDER	ANELLO PORTA RESET	1
260.162	H17	POLE GUIDE	GUIDA PERNO	1
MMD403	H18	SPACER 1 mm	DISTANZIALE 1 mm	2
272.260	H19	HOOK HOLDER	PORTA GANCIO	1
MMP353	H20	TILT HOOK POLE	PERNO GANCIO TILT	1
260.145	H21	BUTTERFLY PLATE	FARFALLA GANCIO	2
PA496	H22	FRONT COVER	COPERTURA ANT.	1
294.076	H23	PCB MOBILE HOLDER	SUPP. MOBILE SCHEDA	1
EL1007456/1	H24	5 MOTORS PCB	SCHEDA 5 MOTORI	2
MMS259	H25	SPACER 10 mm	DISTANZIALE 10 mm	10
294.075	H26	PCB HOLDER	SUPP. SCHEDE	1
MMS259/3	H27	SPACER 20 mm	DISTANZIALE 20 mm	2
272.050ASM	H28	ASSEMBLED YOKE	FORCELLA ASSEMBLATA	1
MMD378	H29	TEFLON WASHER	ROND. ANTIFRIZIONE	1
272.056	H30	CABLES COVER	COPERTURA CAVI	1
287.023	H31	LOWER SECTOR	SETTORE POS. INF.	1
MMA79	H32	SECTOR HOLDER	SUPP. SETTORE	1
MMP352	H33	HOOK	PERNO GANCIO PAN	1
8661.69	H34	FRICT. GRAIN HOLDER	SUPP. GRANO FRIZIONE	1
272.055	H35	YOKE HOLDER	SUPP. FORCELLA	1
PA497	H36	REAR COVER	COPERTURA POST.	1
AC19	H37	IGNITOR	ACCENDITORE	1
MMD11	H38	SPACER 6 mm	DISTANZIALE 6 mm	2
MMD381	H39	TEFLON SPACER	DISTANZIALE IN TEFLON	4
CU24	H40	BEARING	CUSCINETTO	4
MMP321	H41	TIGHTENING PIN	PERNO PER TENDITORE	2
8661.273	H42	TIGHTENING HOLDER	SUPP. TENDITORE	2



SPARE PARTS DIAGRAM | SCHEMA PARTI DI RICAMBIO

DEPT. COE PRESSIONI ITALIA
VIA INGHILTERRA ZONA IND. EST
MR. 027677520
Fax: 0276775067 - 760889 - 760844
www.coe.com

Duplication of this drawing, either full or in part, is strictly prohibited without prior written authorization from coemar
Questo disegno non può essere copiato, riprodotto, mostrato a terzi
Senza nostra autorizzazione

Date: 21/09/2010 Revision N: 1 Revision date: 23/06/2011
Date: 21/09/2010 Versione N: 1 Data di modifica:

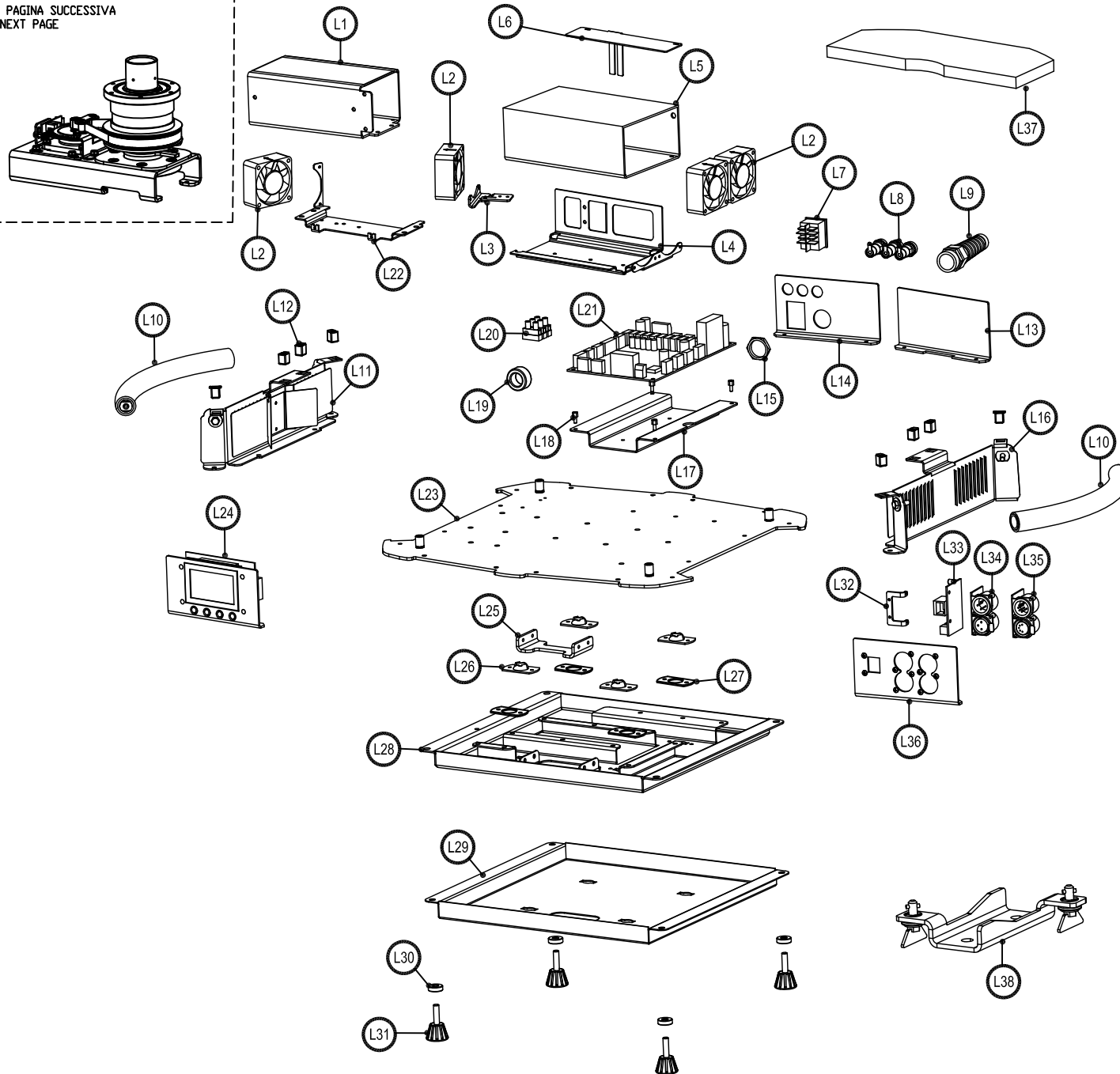
This document refers to figure with serial number
Questo documento è relativo ai proiettori con numero di serie

from/compresso tra
Fixture Proiettore
Infinity ACL M

Page 07 of 10
Pagina 07 of 10

Position ref. (H)
Posizione di rif.

VEDI PAGINA SUCCESSIVA
SEE NEXT PAGE



CODE / CODICE	POS.	DESCRIPTION	DESCRIZIONE	N°PCS
AL51	L1	SWITCHING PSU	ALIMENT. SWITCHING	1
VE51	L2	60X60 FAN	VENTOLA 60X60	4
294.050	L3	FAN HOLDER	SUPP. VENTOLA	1
294.051	L4	BALLAST HOLDER	SUPP. BALLAST	1
AL54	L5	BALLAST 700/575/halogen	BALLAST 700/575/halogen	1
294.107	L6	BALLAST LOCKER	FERMO BALLAST	1
MEI04	L7	MAIN SWITCH	INTERRUTTORE	1
PO1339	L8	FUSE HOLDER	PORTAFUSIBILI	3
PRS04	L9	CABLE HOLDER	PRESSACAVO PG 13,5	1
MMG149	L10	HANDLE	MANIGLIA GOMMATA	2
294.102	L11	HANDLE HOLDER	SUPP. MANIGLIA	1
GA15/1	L12	RECEPTACLE	RICETTACOLO	8
PA492	L13	WARNING PANEL	PANN. AVVERTENZE	1
PA494	L14	FUSES PANEL	PANN. FUSIBILI	1
MM2395	L15	NUT PG 13.5	DADO PG 13,5	1
294.100	L16	HANDLE HOLDER	SUPP. MANIGLIA	1
272.014	L17	PCB HOLDER	SUPP. SCHEDA	1
MM6362	L18	SPACER mm5	DISTANZIALE 5 mm	4
MV88	L19	INSULATOR	NUCLEO FERRITE	1
MR07	L20	TERMINAL BLOCK	MORSETTIERA	1
EL0906433E	L21	MAIN PCB	SCHEDA MAIN	1
294.105	L22	PSU HOLDER	SUPP. SWITCHING	1
272.012ASM	L23	LOWER BASE PLATE	PIASTRA BASE	1
EL0609491	L24	DISPLAY	SCHEDA DISPLAY	1
272.016	L25	SAFETY HOOK	GANCIO DI SICUREZZA	1
GA11/2	L26	RECEPTACLE	RICETTACOLO	4
8681.79	L27	RECEPTACLE SPACER	SPESS. RICETTACOLO	4
272.009	L28	REINFORCEMENT PLATE	PIASTRA DI RINFORZO	1
PA498	L29	LOWER COVER PLATE	PANN. INFERIORE BASE	1
MMD320	L30	SPACER	DISTANZIALE	4
VO04	L31	FOOT Ø 25	PIEDINO Ø 25	4
EL1108477	L32	PCB HOLDER	CONN. ETHERNET	1
272.263	L33	ETHERNET CONNECTOR	SUPP. SCHEDA	1
EL0605398	L34	XLR3 DMX CONNECTOR	CONN. DMX XLR 3	1
EL1204380	L35	XLR5 DMX CONNECTOR	CONN. DMX XLR 5	1
PA481	L36	DMX PANEL	PANN. DMX	1
MV106	L37	FIREWALL LINING	PANN. IGNIFUGO	1
CO9112	L38	CAMLOCK PLATE	PIASTRA CAMLOCK	1

coemar SPARE PARTS DIAGRAM / SCHEMA PARTI DI RICAMBIO

CASTEL GOFREDO (MN) ITALIA
 VIA INGH. TERRAZZA IND. EST
 tel: (0376) 71621
 fax: (0376) 786657 - 780888 - 780644
 www.coemar.com

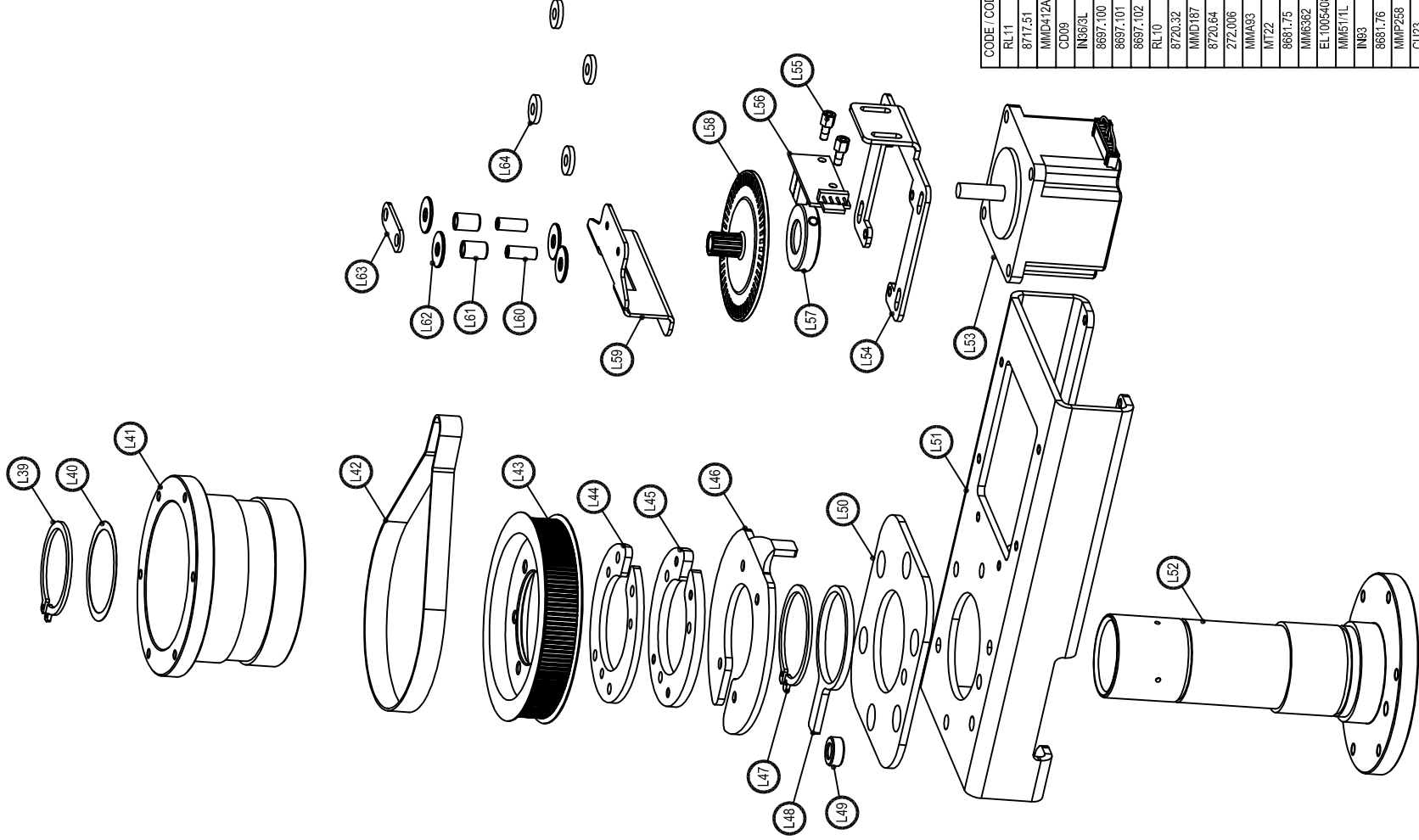
Duplication of this drawing, either full or in part, is strictly prohibited without prior written authorization from coemar.
 Questo disegno non può essere copiato, riprodotto, mostrato a terzi Senza nostra autorizzazione

Date: 21/09/2010 Revision N. 2 Revision date: 30/03/2011
 Data: 21/09/2010 Versione N. 2 Data di modifica: 30/03/2011

this document refers to fixtures with serial number. Questo documento è relativo ai proiettori con numero di serie.

from/compresso tra: Fixture. Proiettore. Infinity ACL M

Page 08 of /di 10 Position ref. Postizione di rif. (L)



CODE / CODICE	POS.	DESCRIPTION	DESCRIZIONE	N°PCS
RL11		SEGER	SEGER	1
8717.51	L39	SPACER	SPESSORE	1
MMD412ASM	L41	BEARING HOLDER	SUPP. CUSCINETTI	1
CD09	L42	MXL 170 BELT	CINGHIA MXL 170	1
IN86/0L	L43	MXL 130 PULLEY	PULEGGIA MXL 130	1
8697.100	L44	RESET RING	ANELLO PER RESET	1
8697.101	L45	UPPER RESET RING	ANELLO SUP. PER RESET	1
8697.102	L46	RESET PLATE	LAMELLA RESET	1
RL10	L47	SEGER	SEGER	1
8720.32	L48	RESET RING	ANELLO RESET	1
MMD187	L49	SPACER mm5	DISTANZIALE mm5	1
8720.64	L50	BALLAST RING REINF.	ANELLO RINF. BALLAST	1
272.006	L51	ROTATING SHAFT SUPP.	SUPP. ALBERO ROT.	1
MMA93	L52	SHAFT	ALBERO FISSO	1
MT22	L53	MOTOR 55X65	MOTORE 55X65	1
8661.75	L54	MOTOR HOLDER	SUPP. MOTORE	1
MM6362	L55	SPACER 5mm	DISTANZIALE 5 mm	2
EL1006408	L56	SENSOR	SENSORE	1
MM6511L	L57	ENCODER SPACER	DISTANZIALE ENCODER	1
IN63	L58	PULLEY W/ENCODER	PULEGGIA C/ENCODER	1
8661.76	L59	TIGHTENING HOLDER	SUPP. TENDITORI	1
MMF268	L60	TIGHTENING POLE	PERNO PER TENDITORI	2
CU23	L61	SPACER BEARING	CUSCIN. AUTOLUBR.	2
MMD196	L62	TEFLON SPACER	DISTANZIALE TEFLON	4
8697.85	L63	TIGHTENING LOCKING	FERMO TENDITORE	1
IMV76	L64	NEOPRENE WASHER	ROND. NEOPRENE	8

coemat SPARE PARTS DIAGRAM | SCHEMA PARTI DI RICAMBIO

Duplicazione of this drawing, either full or in part, is strictly prohibited.
 Any use without the written consent of ACLM is prohibited.
 Questo documento è proprietà intellettuale di ACLM.
 Toute réimpression sans autorisation est formellement interdite.

Date: 21/09/2010

Revision: 006

Version: N

Project: 78844

Part: 78844

Drawn: 78844

Checked: 78844

Approved: 78844

Scale: 1:1

Material: 78844

Quantity: 78844

Unit: 78844

Customer: 78844

Manufacturer: 78844

File

Part number

Quantity

Page

09 of 10

ACL M

Professore

Figura

Position ref.

(L1)

Posizione di rif.

Page

09 of 10

ACL M

Professore

Figura

Position ref.

(L1)

Posizione di rif.

Page

09 of 10

ACL M

Professore

Figura

Position ref.

(L1)

Posizione di rif.